

**ИНДИВИДУАЛЬНЫЕ ЛАБОРАТОРНЫЕ ЗАДАНИЯ**  
для студентов ФЗО М41 за 2018/2019уч. год по курсу  
“МЕТОДИКА ПРЕПОДАВАНИЯ МАТЕМАТИКИ И ИНФОРМАТИКИ”

**ЗАДАНИЕ 1.**

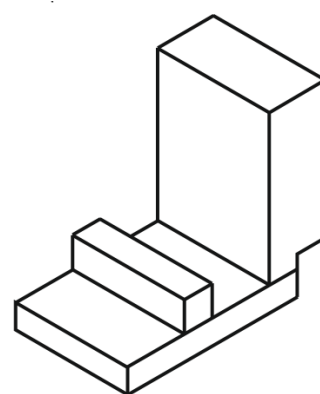
1. С использованием команды **ToPoint(x,y)** написать цифры почтового индекса: 246045.

2. С использованием команды **OnVector(a,b)** написать цифры почтового индекса: 246045 246045.

3. На языке **Паскаль ABC** составить программу работы с ветвящимися процессами: № 178е [1].

4. На языке **Паскаль ABC** составить программу работы с табличными величинами: № 378а [1].

5. Используя CorelDraw выполнить рисунок с градиентной заливкой и одним источником света в аксонометрической проекции с соблюдением пропорций. Углы между осями координат равны 120 градусам. [2-3]:



**ЗАДАНИЕ 2.**

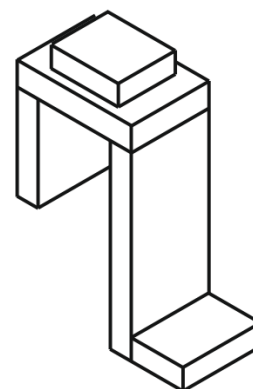
1. С использованием команды **ToPoint(x,y)** написать цифры почтового индекса: 123571.

2. С использованием команды **OnVector(a,b)** написать цифры почтового индекса: 123571 123571.

3. На языке **Паскаль ABC** составить программу работы с ветвящимися процессами: № 178д [1].

4. На языке **Паскаль ABC** составить программу работы с табличными величинами: № 390г [1].

5. Используя CorelDraw выполнить рисунок с градиентной заливкой и одним источником света в аксонометрической проекции с соблюдением пропорций. Углы между осями координат равны 120 градусам. [2-3]:



### ЗАДАНИЕ 3.

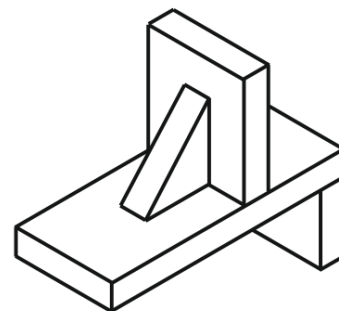
1. С использованием команды **ToPoint(x,y)** написать цифры почтового индекса: 620483.

2. С использованием команды **OnVector(a,b)** написать цифры почтового индекса: 620483 620483.

3. На языке **Паскаль ABC** составить программу работы с ветвящимися процессами: № 178г [1].

4. На языке **Паскаль ABC** составить программу работы с табличными величинами: № 390в [1].

5. Используя CorelDraw выполнить рисунок с градиентной заливкой и одним источником света в аксонометрической проекции с соблюдением пропорций. Углы между осями координат равны 120 градусам. [2-3]:



### ЗАДАНИЕ 4.

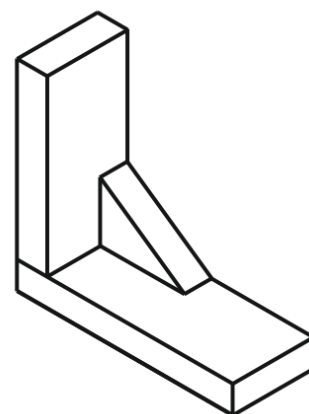
1. С использованием команды **ToPoint(x,y)** написать цифры почтового индекса: 842016.

2. С использованием команды **OnVector(a,b)** написать цифры почтового индекса: 842016 842016.

3. На языке **Паскаль ABC** составить программу работы с ветвящимися процессами: № 178в [1].

4. На языке **Паскаль ABC** составить программу работы с табличными величинами: № 390б [1].

5. Используя CorelDraw выполнить рисунок с градиентной заливкой и одним источником света в аксонометрической проекции с соблюдением пропорций. Углы между осями координат равны 120 градусам. [2-3]:



## ЗАДАНИЕ 5.

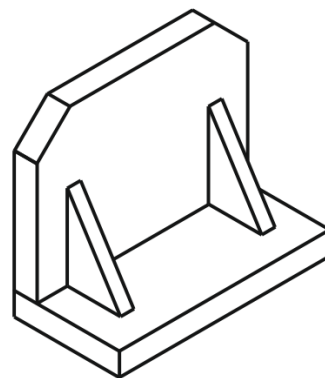
1. С использованием команды **ToPoint(x,y)** написать цифры почтового индекса: 547123.

2. С использованием команды **OnVector(a,b)** написать цифры почтового индекса: 547123 547123.

3. На языке **Паскаль ABC** составить программу работы с ветвящимися процессами: № 178а,б [1].

4. На языке **Паскаль ABC** составить программу работы с табличными величинами: № 390а [1].

5. Используя CorelDraw выполнить рисунок с градиентной заливкой и одним источником света в аксонометрической проекции с соблюдением пропорций. Углы между осями координат равны 120 градусам. [2-3]:



## ЗАДАНИЕ 6.

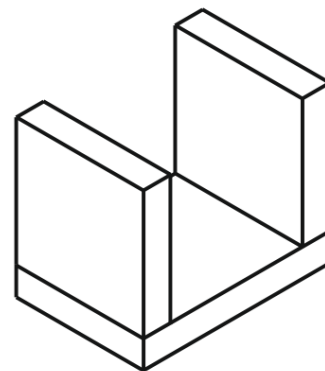
1. С использованием команды **ToPoint(x,y)** написать цифры почтового индекса: 214637.

2. С использованием команды **OnVector(a,b)** написать цифры почтового индекса: 214637 214637.

3. На языке **Паскаль ABC** составить программу работы с ветвящимися процессами: № 179б [1].

4. На языке **Паскаль ABC** составить программу работы с табличными величинами: № 388 [1].

5. Используя CorelDraw выполнить рисунок с градиентной заливкой и одним источником света в аксонометрической проекции с соблюдением пропорций. Углы между осями координат равны 120 градусам. [2-3]:



## ЗАДАНИЕ 7.

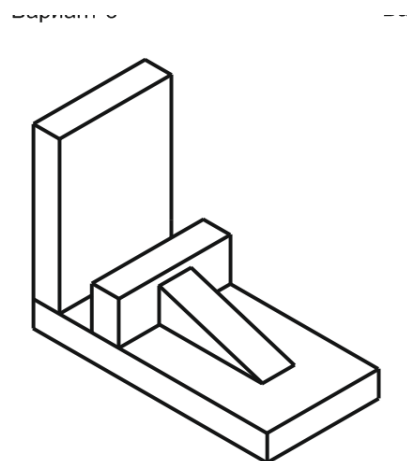
1. С использованием команды **ToPoint(x,y)** написать цифры почтового индекса: 905241.

2. С использованием команды **OnVector(a,b)** написать цифры почтового индекса: 905241 905241.

3. На языке **Паскаль ABC** составить программу работы с ветвящимися процессами: № 179в [1].

4. На языке **Паскаль ABC** составить программу работы с табличными величинами: № 376а [1].

5. Используя CorelDraw выполнить рисунок с градиентной заливкой и одним источником света в аксонометрической проекции с соблюдением пропорций. Углы между осями координат равны 120 градусам. [2-3]:



## ЗАДАНИЕ 8.

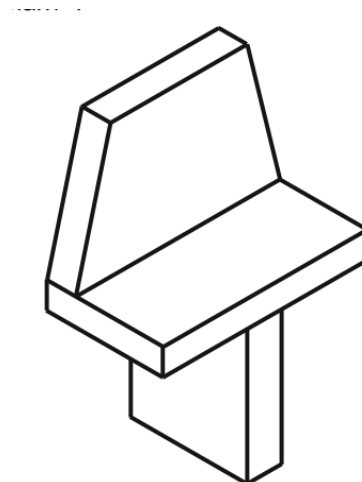
1. С использованием команды **ToPoint(x,y)** написать цифры почтового индекса: 604152.

2. С использованием команды **OnVector(a,b)** написать цифры почтового индекса: 604152 604152.

3. На языке **Паскаль ABC** составить программу работы с ветвящимися процессами: № 179а [1].

4. На языке **Паскаль ABC** составить программу работы с табличными величинами: № 386 [1].

5. Используя CorelDraw выполнить рисунок с градиентной заливкой и одним источником света в аксонометрической проекции с соблюдением пропорций. Углы между осями координат равны 120 градусам. [2-3]:



## ЗАДАНИЕ 9.

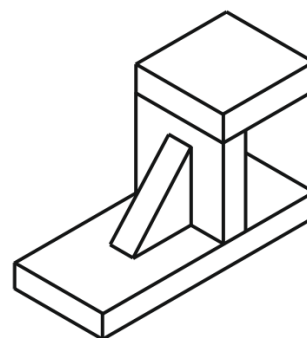
1. С использованием команды **ToPoint(x,y)** написать цифры почтового индекса: 811065.

2. С использованием команды **OnVector(a,b)** написать цифры почтового индекса: 811065 811065.

3. На языке **Паскаль ABC** составить программу работы с ветвящимися процессами: № 181в [1].

4. На языке **Паскаль ABC** составить программу работы с табличными величинами: № 385 [1].

5. Используя CorelDraw выполнить рисунок с градиентной заливкой и одним источником света в аксонометрической проекции с соблюдением пропорций. Углы между осями координат равны 120 градусам. [2-3]:



## ЗАДАНИЕ 10.

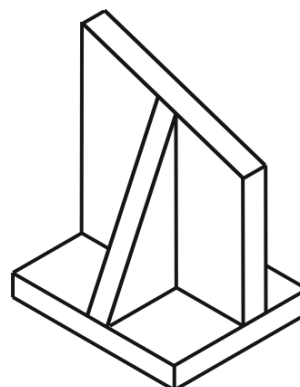
1. С использованием команды **ToPoint(x,y)** написать цифры почтового индекса: 965332.

2. С использованием команды **OnVector(a,b)** написать цифры почтового индекса: 965332 965332.

3. На языке **Паскаль ABC** составить программу работы с ветвящимися процессами: № 181б [1].

4. На языке **Паскаль ABC** составить программу работы с табличными величинами: № 384 [1].

5. Используя CorelDraw выполнить рисунок с градиентной заливкой и одним источником света в аксонометрической проекции с соблюдением пропорций. Углы между осями координат равны 120 градусам. [2-3]:



## ЗАДАНИЕ 11.

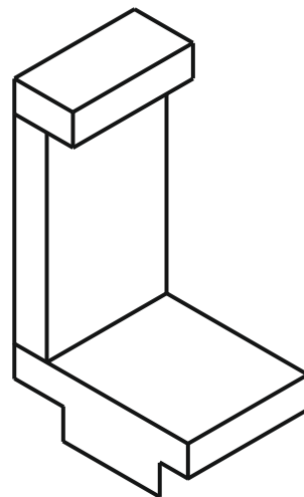
1. С использованием команды **ToPoint(x,y)** написать цифры почтового индекса: 789113.

2. С использованием команды **OnVector(a,b)** написать цифры почтового индекса: 789113  
789113.

3. На языке **Паскаль ABC** составить программу работы с ветвящимися процессами: № 181a [1].

4. На языке **Паскаль ABC** составить программу работы с табличными величинами: № 383 [1].

5. Используя CorelDraw выполнить рисунок с градиентной заливкой и одним источником света в аксонометрической проекции с соблюдением пропорций. Углы между осями координат равны 120 градусам. [2-3]:



## ЗАДАНИЕ 12.

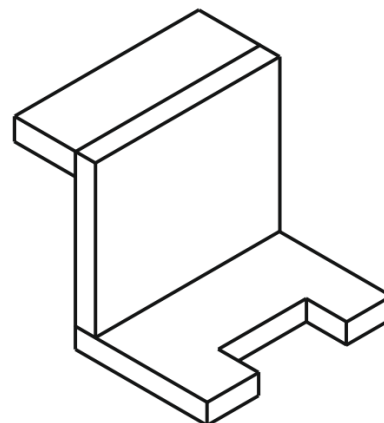
1. С использованием команды **ToPoint(x,y)** написать цифры почтового индекса: 844612.

2. С использованием команды **OnVector(a,b)** написать цифры почтового индекса: 844612 844612.

3. На языке **Паскаль ABC** составить программу работы с ветвящимися процессами: № 182 [1].

4. На языке **Паскаль ABC** составить программу работы с табличными величинами: № 3796 [1].

5. Используя CorelDraw выполнить рисунок с градиентной заливкой и одним источником света в аксонометрической проекции с соблюдением пропорций. Углы между осями координат равны 120 градусам. [2-3]:



### ЗАДАНИЕ 13.

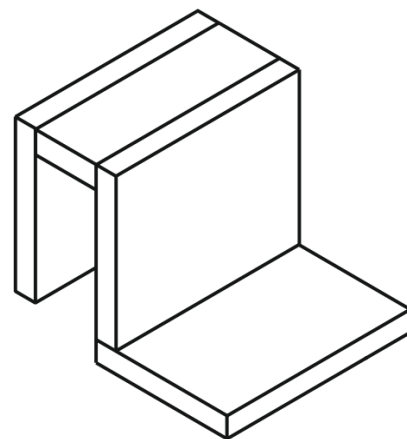
1. С использованием команды **ToPoint(x,y)** написать цифры почтового индекса: 247028.

2. С использованием команды **OnVector(a,b)** написать цифры почтового индекса: 247028 247028.

3. На языке **Паскаль ABC** составить программу работы с ветвящимися процессами: № 183 [1].

4. На языке **Паскаль ABC** составить программу работы с табличными величинами: № 382 [1].

5. Используя CorelDraw выполнить рисунок с градиентной заливкой и одним источником света в аксонометрической проекции с соблюдением пропорций. Углы между осями координат равны 120 градусам. [2-3]:



### ЗАДАНИЕ 14.

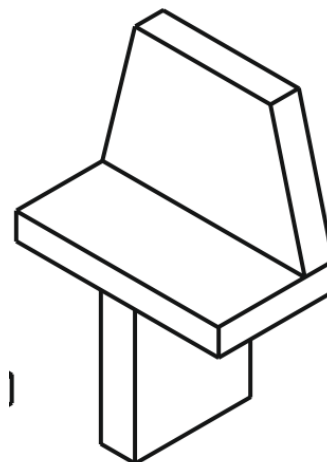
1. С использованием команды **ToPoint(x,y)** написать цифры почтового индекса: 235740.

2. С использованием команды **OnVector(a,b)** написать цифры почтового индекса: 235740 235740.

3. На языке **Паскаль ABC** составить программу работы с ветвящимися процессами: № 186е [1].

4. На языке **Паскаль ABC** составить программу работы с табличными величинами: № 381 [1].

5. Используя CorelDraw выполнить рисунок с градиентной заливкой и одним источником света в аксонометрической проекции с соблюдением пропорций. Углы между осями координат равны 120 градусам. [2-3]:



### ЗАДАНИЕ 15.

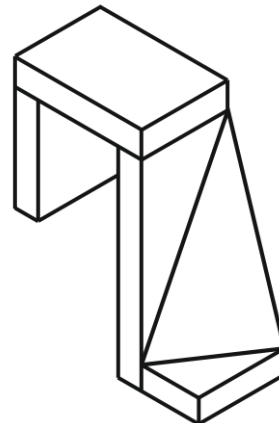
1. С использованием команды **ToPoint(x,y)** написать цифры почтового индекса: 368207.

2. С использованием команды **OnVector(a,b)** написать цифры почтового индекса: 368207 368207.

3. На языке **Паскаль ABC** составить программу работы с ветвящимися процессами: № 187 [1].

4. На языке **Паскаль ABC** составить программу работы с табличными величинами: № 379д [1].

5. Используя CorelDraw выполнить рисунок с градиентной заливкой и одним источником света в аксонометрической проекции с соблюдением пропорций. Углы между осями координат равны 120 градусам. [2-3]:



### ЗАДАНИЕ 16.

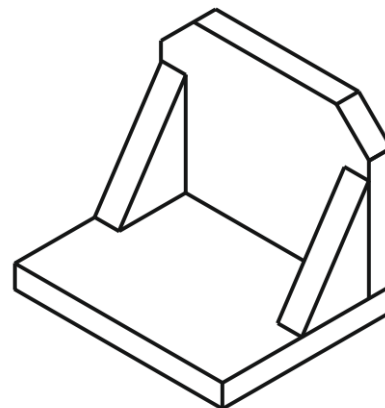
1. С использованием команды **ToPoint(x,y)** написать цифры почтового индекса: 941025.

2. С использованием команды **OnVector(a,b)** написать цифры почтового индекса: 941025 941025.

3. На языке **Паскаль ABC** составить программу работы с ветвящимися процессами: № 188 [1].

4. На языке **Паскаль ABC** составить программу работы с табличными величинами: № 379г [1].

5. Используя CorelDraw выполнить рисунок с градиентной заливкой и одним источником света в аксонометрической проекции с соблюдением пропорций. Углы между осями координат равны 120 градусам. [2-3]:





## ЗАДАНИЕ 17.

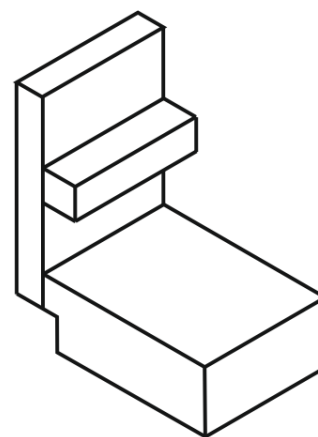
1. С использованием команды **ToPoint(x,y)** написать цифры почтового индекса: 862301.

2. С использованием команды **OnVector(a,b)** написать цифры почтового индекса: 862301 862301.

3. На языке **Паскаль ABC** составить программу работы с ветвящимися процессами: № 189 [1].

4. На языке **Паскаль ABC** составить программу работы с табличными величинами: № 379в [1].

5. Используя CorelDraw выполнить рисунок с градиентной заливкой и одним источником света в аксонометрической проекции с соблюдением пропорций. Углы между осями координат равны 120 градусам. [2-3]:



## ЗАДАНИЕ 18.

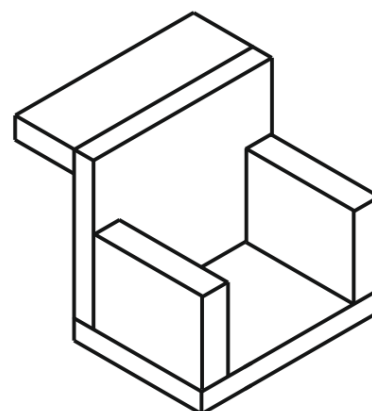
1. С использованием команды **ToPoint(x,y)** написать цифры почтового индекса: 763402.

2. С использованием команды **OnVector(a,b)** написать цифры почтового индекса: 763402 763402.

3. На языке **Паскаль ABC** составить программу работы с ветвящимися процессами: № 201ж [1].

4. На языке **Паскаль ABC** составить программу работы с табличными величинами: № 377[1].

5. Используя CorelDraw выполнить рисунок с градиентной заливкой и одним источником света в аксонометрической проекции с соблюдением пропорций. Углы между осями координат равны 120 градусам. [2-3]:



## ЗАДАНИЕ 19.

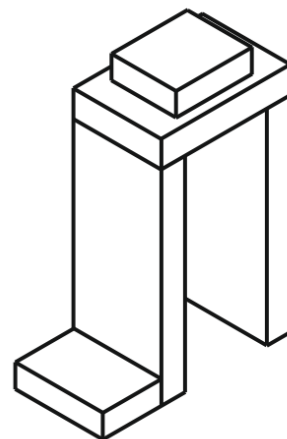
1. С использованием команды **ToPoint(x,y)** написать цифры почтового индекса: 179310.

2. С использованием команды **OnVector(a,b)** написать цифры почтового индекса: 179310 179310.

3. На языке **Паскаль ABC** составить программу работы с ветвящимися процессами: № 201д [1].

4. На языке **Паскаль ABC** составить программу работы с табличными величинами: № 375 [1].

5. Используя CorelDraw выполнить рисунок с градиентной заливкой и одним источником света в аксонометрической проекции с соблюдением пропорций. Углы между осями координат равны 120 градусам. [2-3]:



## ЗАДАНИЕ 20.

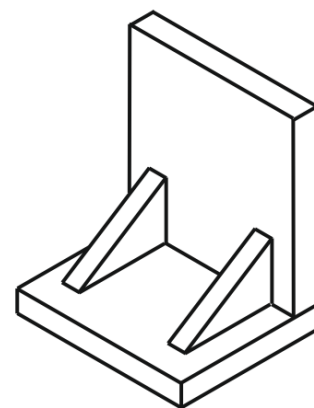
1. С использованием команды **ToPoint(x,y)** написать цифры почтового индекса: 452013.

2. С использованием команды **OnVector(a,b)** написать цифры почтового индекса: 452013 452013.

3. На языке **Паскаль ABC** составить программу работы с ветвящимися процессами: № 201б,в [1].

4. На языке **Паскаль ABC** составить программу работы с табличными величинами: № 379а [1].

5. Используя CorelDraw выполнить рисунок с градиентной заливкой и одним источником света в аксонометрической проекции с соблюдением пропорций. Углы между осями координат равны 120 градусам. [2-3]:



## ЗАДАНИЕ 21.

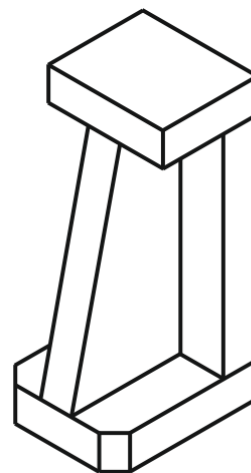
1. С использованием команды **ToPoint(x,y)** написать цифры почтового индекса: 633120.

2. С использованием команды **OnVector(a,b)** написать цифры почтового индекса: 633120 633120.

3. На языке **Паскаль ABC** составить программу работы с ветвящимися процессами: № 201а,г [1].

4. На языке **Паскаль ABC** составить программу работы с табличными величинами: № 373б [1].

5. Используя CorelDraw выполнить рисунок с градиентной заливкой и одним источником света в аксонометрической проекции с соблюдением пропорций. Углы между осями координат равны 120 градусам. [2-3]:



## ЗАДАНИЕ 22.

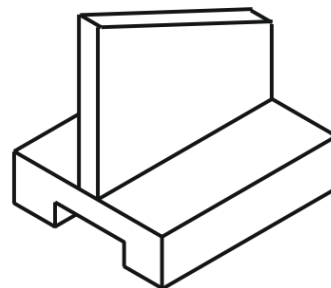
1. С использованием команды **ToPoint(x,y)** написать цифры почтового индекса: 485612.

2. С использованием команды **OnVector(a,b)** написать цифры почтового индекса: 485612 485612.

3. На языке **Паскаль ABC** составить программу работы с ветвящимися процессами: № 202б [1].

4. На языке **Паскаль ABC** составить программу работы с табличными величинами: № 373а [1].

5. Используя CorelDraw выполнить рисунок с градиентной заливкой и одним источником света в аксонометрической проекции с соблюдением пропорций. Углы между осями координат равны 120 градусам. [2-3]:



### ЗАДАНИЕ 23.

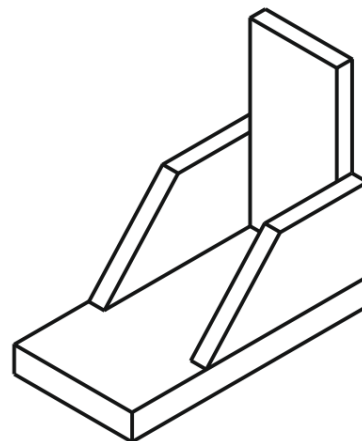
1. С использованием команды **ToPoint(x,y)** написать цифры почтового индекса: 560811.

2. С использованием команды **OnVector(a,b)** написать цифры почтового индекса: 560811 560811.

3. На языке **Паскаль ABC** составить программу работы с ветвящимися процессами: № 202а [1].

4. На языке **Паскаль ABC** составить программу работы с табличными величинами: № 378б [1].

5. Используя CorelDraw выполнить рисунок с градиентной заливкой и одним источником света в аксонометрической проекции с соблюдением пропорций. Углы между осями координат равны 120 градусам. [2-3]:



### ЗАДАНИЕ 24.

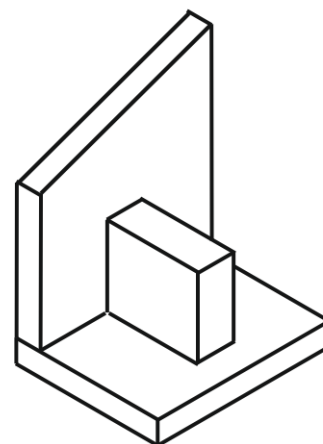
1. С использованием команды **ToPoint(x,y)** написать цифры почтового индекса: 256027.

2. С использованием команды **OnVector(a,b)** написать цифры почтового индекса: 256027 256027.

3. На языке **Паскаль ABC** составить программу работы с ветвящимися процессами: № 205 [1].

4. На языке **Паскаль ABC** составить программу работы с табличными величинами: № 376б [1].

5. Используя CorelDraw выполнить рисунок с градиентной заливкой и одним источником света в аксонометрической проекции с соблюдением пропорций. Углы между осями координат равны 120 градусам. [2-3]:



## Литература

- 1 Абрамов, С.А. Задачи по программированию / С.А. Абрамов Г.Г. Гнездтлова, Е.Н. Капустина, М.И. Селюн. – М.: Наука, 1988. – 224 с.
- 2 Жадан, М.И. Начертательная геометрия и инженерная графика с сечениями и разрезами / М.И. Жадан, Е.М. Березовская, Г.Л. Карасева. – Гомель: ГГУ им. Ф. Скорины, 2012. – 48 с.
- 3 Миняйлова, Е.Л. Информатика 8 / Е.Л. Миняйлова, Д.А. Вербовиков, Н.Р. Коляда, Н.В. Якунина. – Минск: Нар.асвета, 2010 – 189 с.
- 4 Заборовский, Г.А. Информатика 9 / Г.А. Заборовский, А.И.Лапо, А.Е. Пупцев. – Минск: Нар. асвета, 2015. – 191 с.

### Примечание.

- 1 Номера всех заданий, приведенных в таблицах, взяты из [1].
- 2 Все работы должны содержать **постановку задачи, пояснения, теоретический материал и результаты.**
- 3 Задания выбираются согласно **номера по списку журнала академической группы.**